

Emparro Schaltnetzteil 1-phasig

IN: 100-240VAC OUT: 24-28VDC/20A

Abbildungen

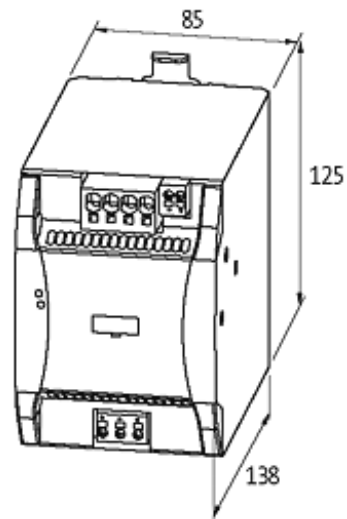


Abbildung stellvertretend

Zulassungen



Allgemeine Daten

Normen

(EN 60950-1), (EN 61204-3), (EN 55011 B), (EN 61000-3-2)

Relative Luftfeuchte	5...95 %, Betauung unzulässig
Wirkungsgrad	93.8 % (230 V AC)
Temperaturbereich	-25...+60 °C, bis +70 °C Derating (Lagertemperatur -40...+80 °C)
Befestigungsart	schnappbar auf Tragschiene TH35 (EN 60715)

Eingang

Eingangsspannung	90...265 V AC/90...250 V DC
Eingangsstrom	5.2 A (100 V AC); 2.2 A (240 V AC)
Einschaltstromstoss nach 1 ms	max. 23 A (230 V AC)
Leistungsfaktor	0.96 (230 V AC)
Externe Vorsicherung	max. 20 A (T)
Frequenz	50...60 Hz

Ausgang

Ausgangsspannung	24 V DC (SELV), ± 1 %; 24...28 V einstellbar
Powerboost	+150 % (min. 4 sec.)
Ausgangsstrom	20 A
Netzausfallüberbrückung	min. 30 ms (230 V AC); 20 A (24 V DC)
Restwelligkeit	max. 50 mV eff
Spikes	max. 200 mV p-p
Kurzschluss- Überlastschutz	ja
LED-Anzeige	LED (grün): OK; LED (rot): Überlast, Überhitzung oder Kurzschluss
Parallelbetrieb/Reihenbetrieb	max. 5 Geräte/max. 2 Geräte

Kaufmännische Daten

Mindestbestellmenge	1
Ursprungsland	CZ
Zolltarifnummer	85044090